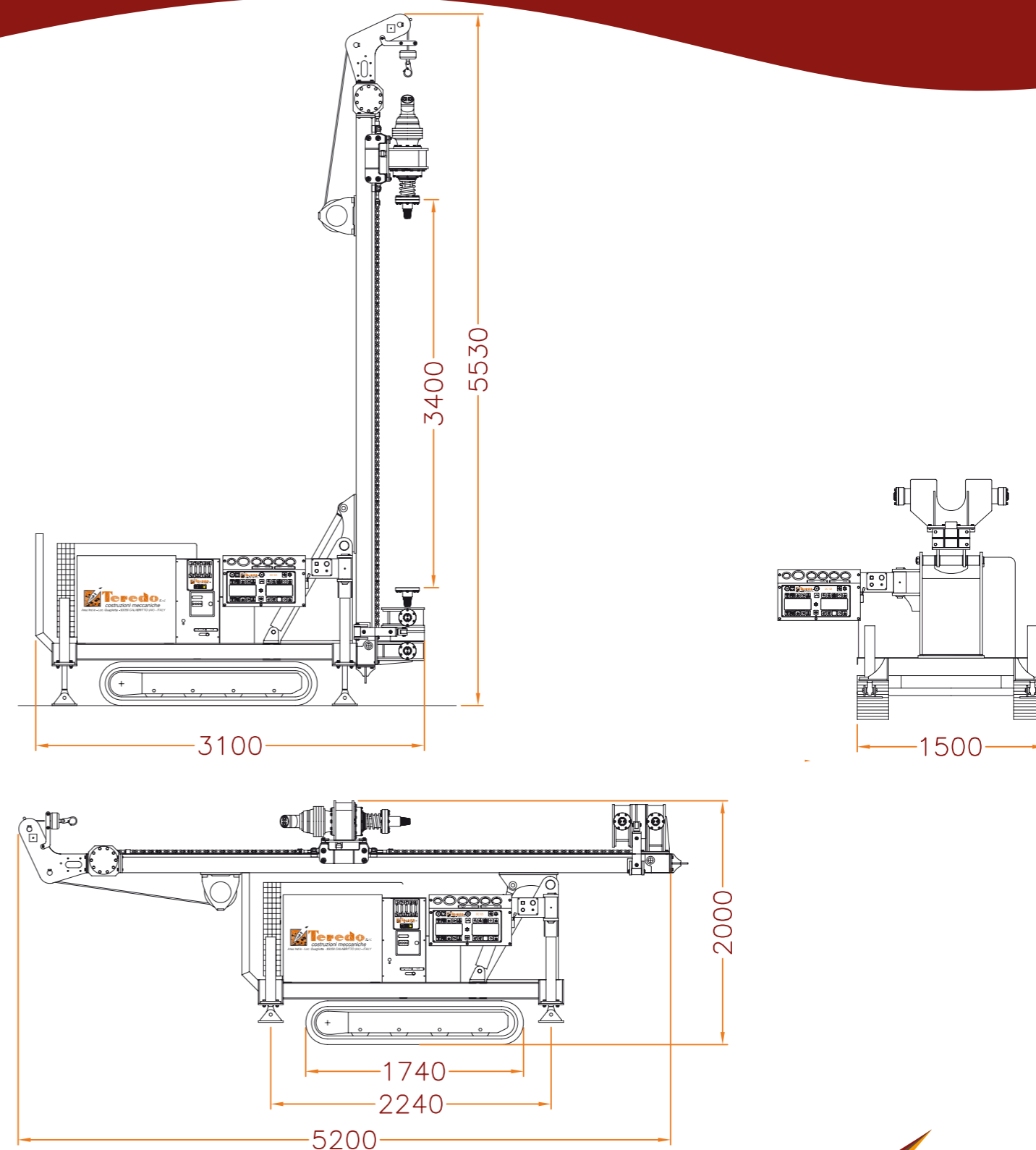


DC 123

PERFORATRICE IDRAULICA A TORRE FISSA PER SONDAGGI
HYDRAULIC DRILLING RIG WITH VERTICAL MAST FOR SOIL INVESTIGATION

DATI TECNICI/TECNICAL DATA

SOTTOCARRO	UNDERCARRIAGE	
Lunghezza totale	Total length	1740mm
Larghezza pattini	Shoe width	250 mm
Larghezza totale	Total width	1500
Velocità	Speed	3,2 km/h
ANTENNA	MAST	
Lunghezza totale	Total length	5200 mm
Corsa testa di rotazione	Stroke of rotary head	3400 mm
Forza di estrazione	Extraction force	3800 daN
Velocità di estrazione	Extraction speed	0 ÷ 37 m/min
Parcheggio laterale	Hydraulic side shifted	300 mm
ARGANO	WINCH	
Capacità di tiro	Blocking capacity	1100 kg
Diametro fune	Rope diameter	8 mm
Velocità max	Double speed	62 m/min
TESTA DI ROTAZIONE	ROTARY HEAD	
Coppia max	Max torque type slow speed	530 - 150 daN m
Velocità mandrino	Mandril speed type slow speed	140 - 600 rpm
Passaggio interno mandrino	Inside mandril passage	38 mm (1 1/2 inc)
Testina di adduzione	Swivel flushing	38 mm (1 1/2 inc)
GRUPPO MORSE	CLAMPS GROUP	
Capacità di bloccaggio	Blocking capacity	50 ÷ 220 mm
Forza di chiusura regolabile	Clamping force adjustable	Max 157 kN
Coppia di sbloccaggio	Break out torque	49 kN m
MOTORE DIESEL	DIESEL ENGINE	
Marca e modello	Make and model	HATZ 4L41C
Potenza	Power	54,7 (73,3) kW(CV)-3000 rpm
Capacità serbatoio gasolio	Fuel tank capacity	80 l
Consumo specifico	Specific consumption	210 g/kWh - 2000 rpm
IMPIANTO IDRAULICO	HYDRAULIC SYSTEM	
Pompa a cilindrata variabile	Variable delivery pistons pump	45 cm ³
Pompe di servizio ad ingranaggi	Service gear pumps	14 +14 cm ³ ; 8 cm ³ ;
Capacità serbatoio olio idraulico	Hydraulic oil tank capacity	220 l
PESO MACCHINARIO	WEIGHT MACHINE	3200 daN



ACCESSORI/OPTIONALS

Pompa schiumogeni	Foam pump	42 l/min - 50 bar
Pompa a vite	Screw mud pump	250 l/min - 14 bar
Pompa triplex	Mud pump	100 l/min - 50 bar
Pompa scarotatrice	Core ejection pump	15 l/min - 150 bar
Lubrificatore DTH	Lubricator DTH	10 l
SPT idraulico	Hydraulic SPT	
Saldatrice - generatore	Welder - alternator	180 A - 7 kVA

DC 123

PERFORATRICE IDRAULICA A TORRE FISSA PER SONDAGGI
HYDRAULIC DRILLING RIG WITH VERTICAL MAST FOR SOIL INVESTIGATION



Teredo Srl
Area Industriale, Loc. Quaglietta
83050 - Calabritto (AV)
Tel. 0827 56227
Fax 0827 56277
info@teredo.it
www.teredo.it