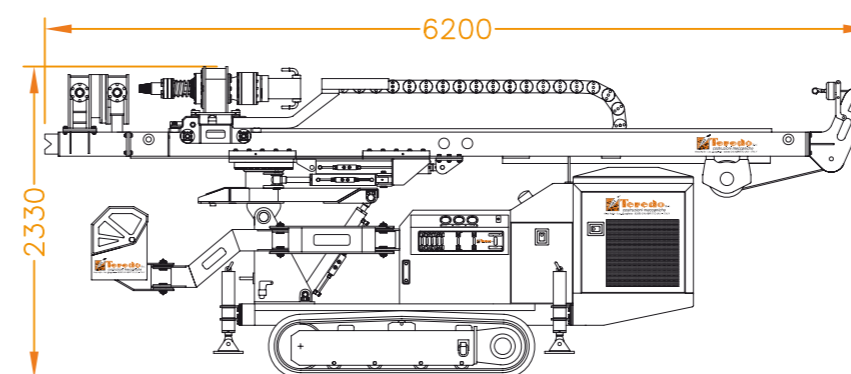
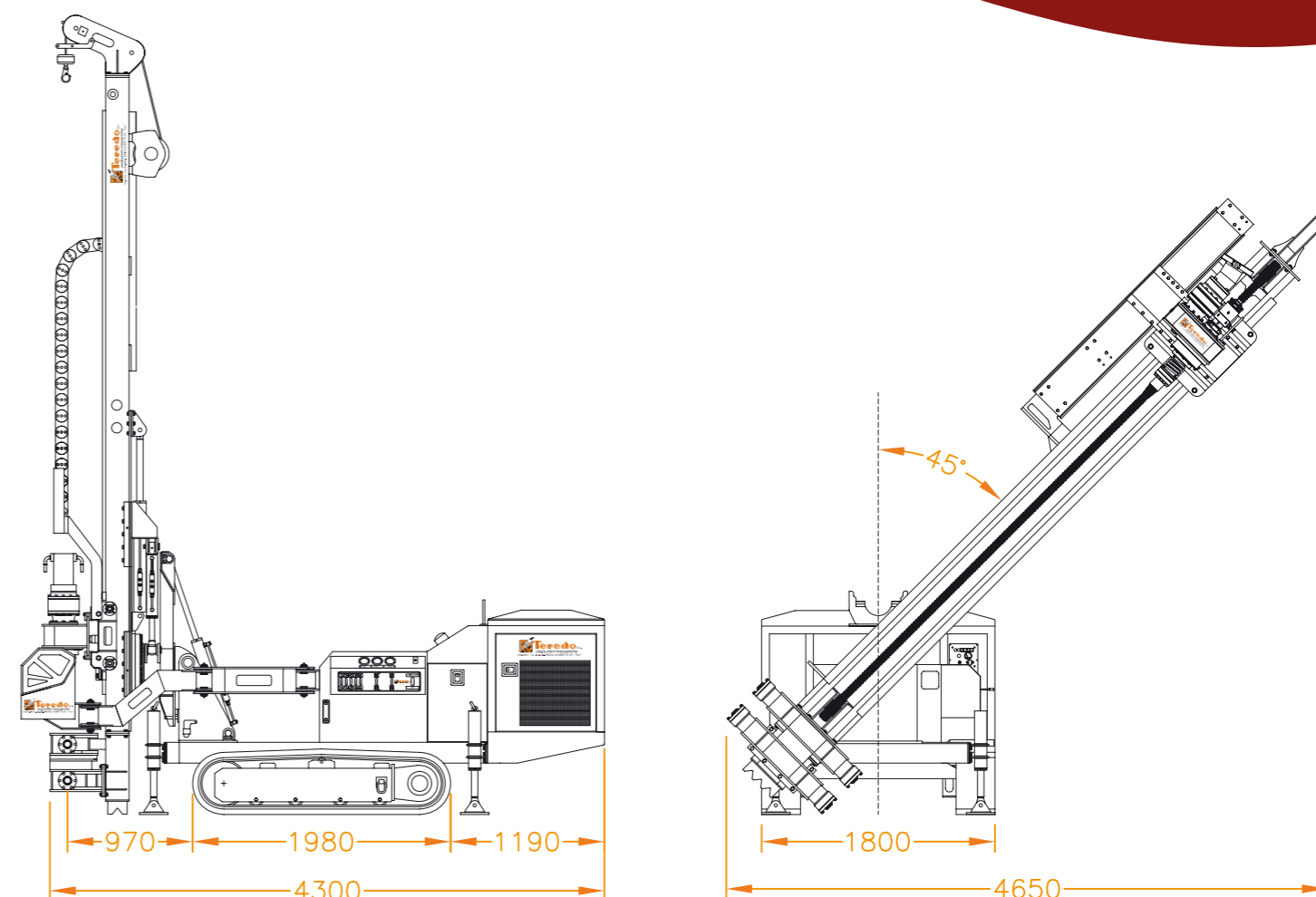


MN203

PERFORATRICE IDRAULICA BRANDEGGIANTE
PER GEOTERMIA E RICERCHE IDRICHE
SUBVERTICAL MAST HYDRAULIC
POSSIBILITY FOR GEOTHERMAL WORK AND WATER WELLS

DATI TECNICI/TECNICAL DATA

SOTTOCARRO	UNDERCARRIAGE	
Lunghezza totale	Total length	1980 mm
Larghezza pattini	Shoe width	300 mm
Larghezza totale	Total width	1800
Velocità	Speed	2 km/h
ANTENNA	MAST	
Lunghezza totale	Total length	6200 mm
Corsa testa di rotazione	Stroke of rotary head	3500 mm
Forza di estrazione	Extraction force	6300 daN
Velocità di estrazione	Extraction speed	0 ÷ 35 m/min
Parcheggio laterale	Hydraulic side shifted	300 mm
ARGANO	WINCH	
Capacità di tiro	Blocking capacity	1300 kg
Diametro fune	Rope diameter	10 mm
Velocità max	Max speed	49 m/min
TESTA DI ROTAZIONE	ROTARY HEAD	
Coppia max	Max torque type slow speed	920 daN m
Velocità mandrino	Mandril speed type slow speed	140 rpm
Passaggio interno mandrino	Inside mandril passage	38 mm (1 1/2 inc)
Testina di adduzione	Swivel flushing	38 mm (1 1/2 inc)
GRUPPO MORSE	CLAMPS GROUP	
Capacità di bloccaggio	Blocking capacity	60 ÷ 280 mm
Forza di chiusura regolabile	Clamping force adjustable	Max 172 kN
Coppia di sbloccaggio	Break out torque	54 kN m
MOTORE DIESEL	DIESEL ENGINE	
Marca e modello	Make and model	DEUTZ TCD 2011
Potenza	Power	74,9 (100) kW(CV)–2600 rpm
Capacità serbatoio gasolio	Fuel tank capacity	90 l
Consumo specifico	Specific consumption	215 g/kWh – 2000 rpm
IMPIANTO IDRAULICO	HYDRAULIC SYSTEM	
Pompa a cilindrata variabile	Variable delivery pistons pump	45 + 6,3 cm ³
Pompe di servizio ad ingranaggi	Service gear pumps	20 + 20 cm ³ ; 8 cm ³ ;
Capacità serbatoio olio idraulico	Hydraulic oil tank capacity	300 l
PESO MACCHINARIO	WEIGHT MACHINE	6000 daN



ACCESSORI/OPTIONALS

Pompa schiumogeni	Foam pump	42 l/min – 50 bar
Pompa a vite	Screw mud pump	250 l/min – 14 bar
Pompa triplex	Mud pump	100 l/min – 50 bar
Pompa scarotatrice	Core ejection pump	15 l/min – 150 bar
Lubrificatore DTH	Lubricator DTH	10 l
SPT idraulico	Hydraulic SPT	
Saldatrice - generatore	Welder - alternator	180 A – 7 kVA

MN 203

PERFORATRICE IDRAULICA BRANDEGGIANTE
PER GEOTERMIA E RICERCHE IDRICHE
SUBVERTICAL MAST HYDRAULIC
POSSIBILITY FOR GEOTHERMAL WORK AND WATER WELLS



Teredo Srl
Area Industriale, Loc. Quaglietta
83050 - Calabritto (AV)
Tel. 0827 56227
Fax 0827 56277
info@teredo.it
www.teredo.it

